

連結桿供應範圍：M4-M24

- 標準牙/標準牙
- 標準牙/細牙
- 標準牙/標準牙,左牙
- 彎曲或直桿

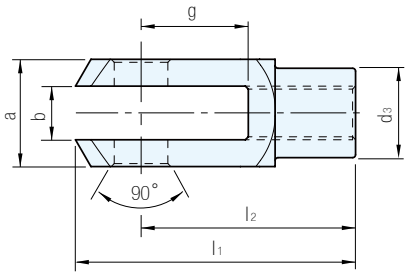
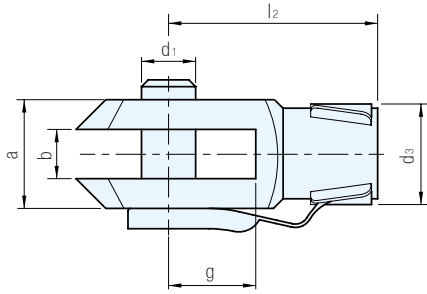
可相互結合的零件：

- U接頭
- 端桿軸承
- 端桿接頭

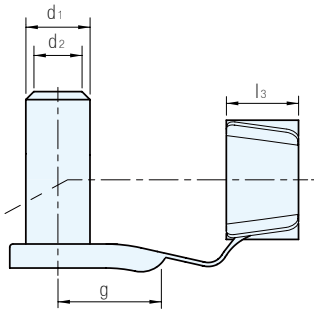
歡迎來電洽詢

U 接頭組合範例

AFKB組合

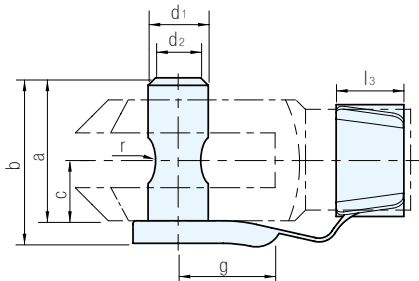


U接頭 × 1



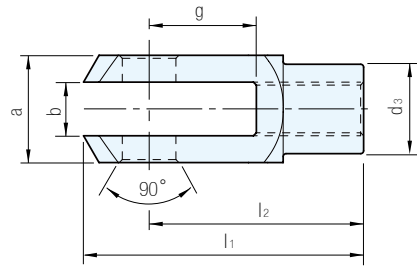
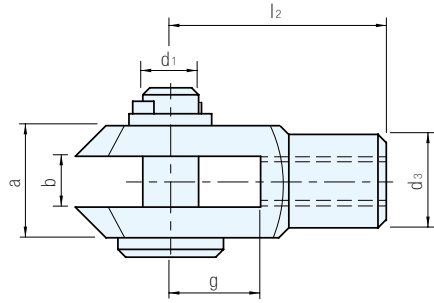
折疊彈片銷 × 1

— 二選一 —

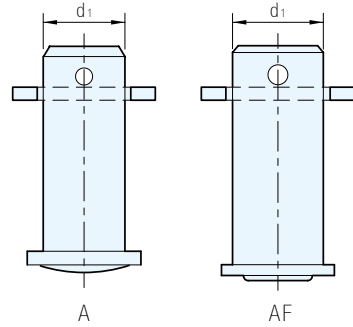


折疊彈片銷 × 1

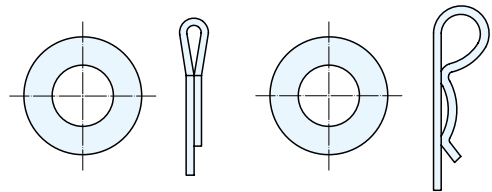
A組合



U接頭 × 1



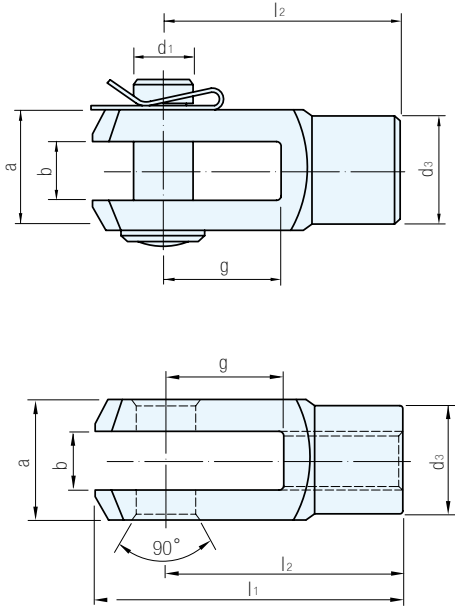
連結銷 × 1



華司(市販品) × 1

U接頭組合範例

ASL-AKL組合

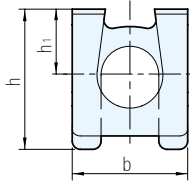


ASL

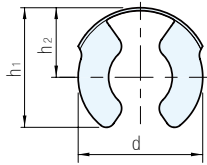
U接頭 × 1

AKL

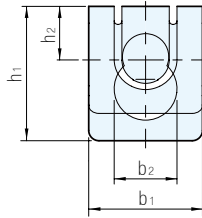
U接頭 × 1



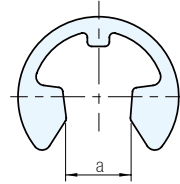
SL 華司 × 1



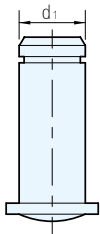
KL 華司 × 1



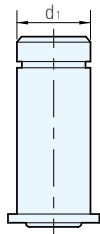
BC 華司 × 1



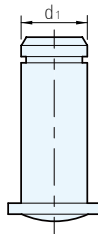
LW 華司 × 1



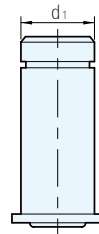
定位銷 × 1



定位銷 × 1

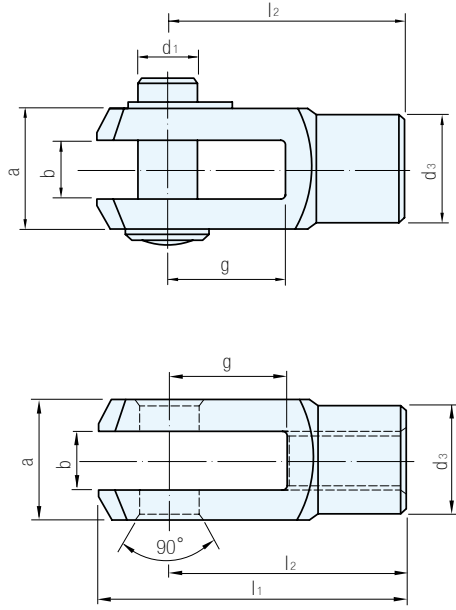


定位銷 × 1



定位銷 × 1

AB-ABS 6799組合



AB

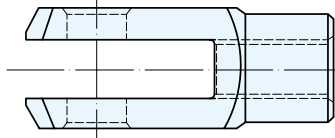
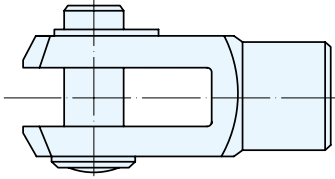
U接頭 × 1

AB-ABS 6799

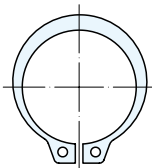
U接頭 × 1

U 接頭組合範例

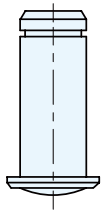
ABS 471 組合(不銹鋼)



U 接頭
ABS 471



O型扣環

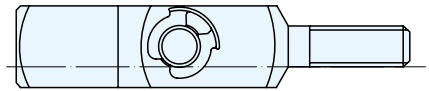
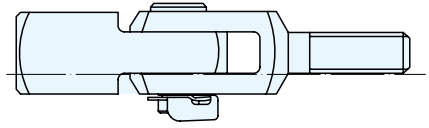


定位銷

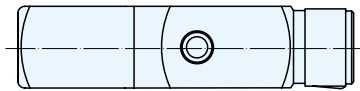
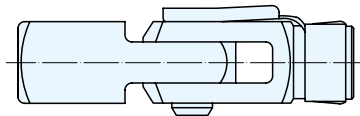


定位銷

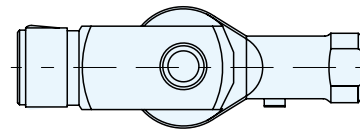
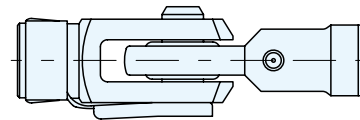
組合範例



組合範例



組合範例



組合範例

